



CASTILLO NATURA
Natura Castle
Le Natura Château

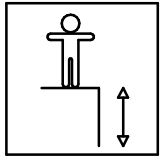
JJ002-NT

1 / 4

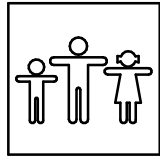
057-02-0011734-2

Fabricado por / Made by / Fabriqué par GALOPÍN PLAYGROUNDS, S.L.

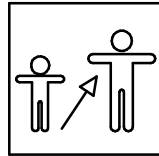
ESPECIFICACIONES/ SPECIFICATIONS/ SPÉCIFICATIONS:



191 cm



14 u.



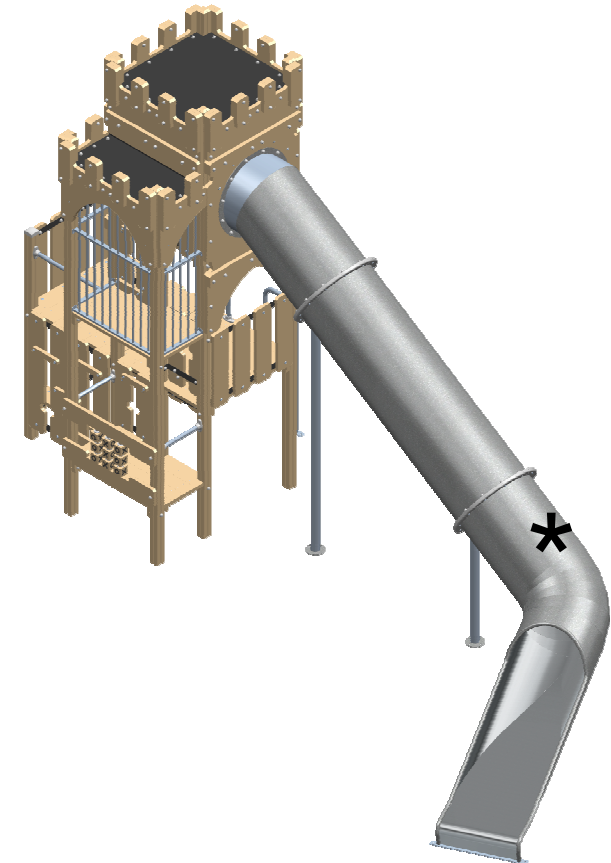
4-14

Dimensiones de pieza mas grande/Maximum dimensions of parts/ Dimensions maximum de la pièce:

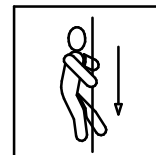
173 x 212 x 354 cm.

Peso pieza mas pesada/Maximum weight of parts/ Poids maximum de la pièce:

142 kg



FUNCIONES LÚDICAS
PLAYFUL ACTIVITIES
ACTIVITÉS LUDIQUES



CASTILLO NATURA

Natura Castle

Le Natura Château

JJ002-NT

2 / 4

057-02-0011734-2

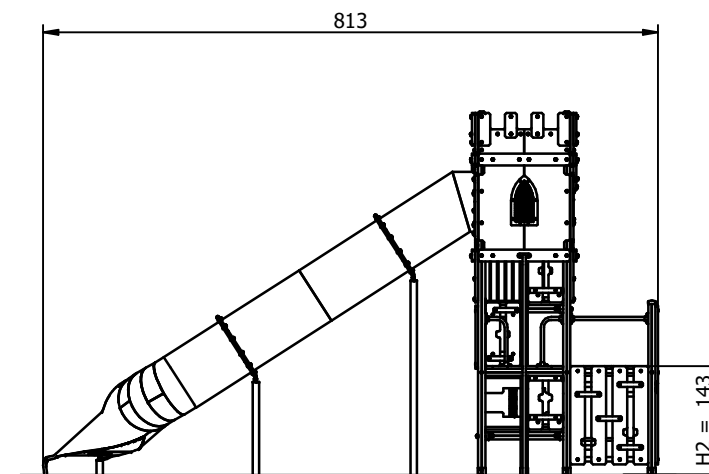
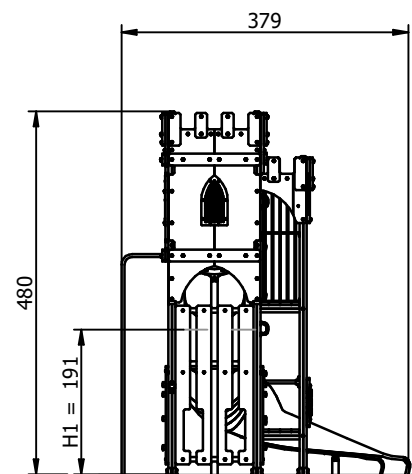
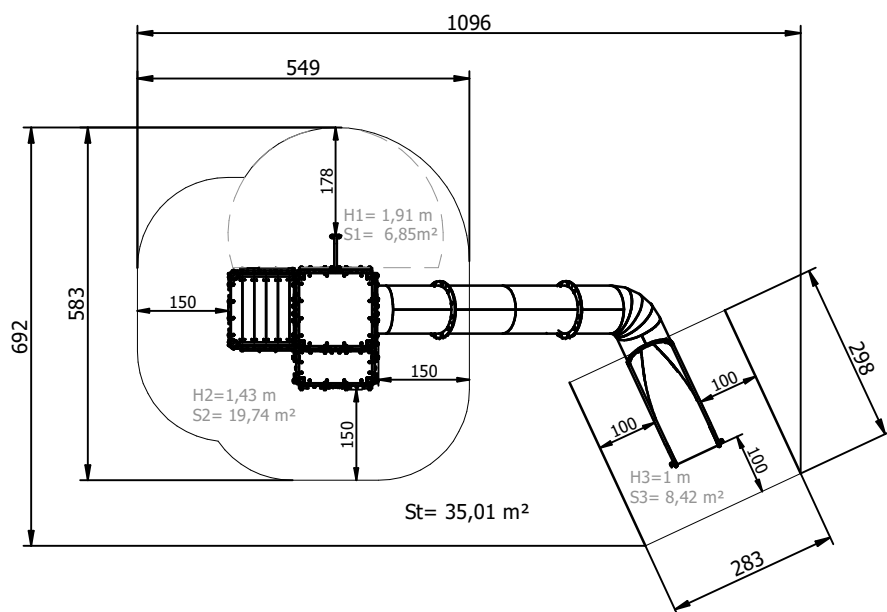
Zona de impacto/ Impact zone/ Zone d'impact:

Superficie de seguridad requerida y revestimientos del suelo según las normas EN1176-3 y EN1176-1.

Safety surface required and floor covering according to the standard EN 1176-3 and EN1176-1.

Zone de sécurité et revêtement du sol conformes à las normes EN 1176-3 et EN1176-1.

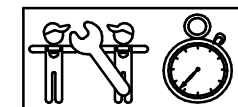
DIMENSIONES GENERALES/ GENERAL DIMENSIONS/ DIMENSIONS GÉNÉRALES
TOLERANCIAS/ TOLERANCES/ TOLERANCES: +-3%



INSTALACIÓN/ INSTALLATION/ INSTALLATION:

Tipos de cimentación/ Types of foundation/ Types de fondation: SB / SDZ

Disponibilidad de repuestos/Availability of replacement parts/Disponibilité de pièces de remplacement: 10 años/ 10 years/ 10 années



12 h.

CASTILLO NATURA

Natura Castle

Le Natura Château

JJ002-NT

3 / 4

057-02-0011734-2

DESCRIPCIÓN MATERIALES:

Paneles: Tablero de pino escandinavo tratada en autoclave, clase de riesgo IV, 195x35 mm.

Postes: Madera laminada de pino escandinavo tratada en autoclave clase de riesgo IV.

Piezas de plástico: Polietileno, polipropileno y poliamida.

Piezas metálicas: Acero S-235, AISI-304 y aluminio anodizado EN AW-6063.

Tornillería: Acero calidad 8.8 DIN267, AISI-304.

MATERIAL DESCRIPTION:

Panels: Scandinavian pine wood boards complying to EN 351/335, 195x35 mm.

Posts: Laminated Scandinavian machine strength graded pine wood complying to EN351/335.

Plastic Parts: Polyethene, polypropylene and polyamide.

Metallic Parts: Steel S-235, AISI-304 and anodized aluminium EN AW-6063.

Fixings: Steel conforming to 8.8 DIN267, AISI-304.

DESCRIPTION MATÉRIELS:

Panneaux: Planche de pin scandinave traité avec autoclave, source de risque IV, 195x35 mm.

Poteaux: Bois de pin scandinave traité avec autoclave, source de risque IV.

Pièces de plastique: Polyéthylène, polypropylène and polyamide.

Pièces métalliques: Acier S-235, AISI-304 et aluminium anodisé EN AW-6063.

Visserie: Acier qualité 8.8 DIN267, AISI-304.

GALOPÍN PLAYGROUNDS, S.L. se reserva el derecho de modificar sin previo aviso la información contenida en este documento.

GALOPÍN PLAYGROUNDS, S.L. reserves the right to change the information contained in this document without prior notice.

GALOPÍN PLAYGROUNDS, S.L. se réserve le droit de modifier ses produits sans préavis les informations contenues dans le présent document.

CASTILLO NATURA

Natura Castle

Le Natura Château

JJ002-NT

4 / 4

057-02-0011734-2

PLAN DE MANTENIMIENTO:

Semanalmente comprobar de forma visual el estado general del juego, asegurando que no haya roturas o desperfectos peligrosos para los usuarios.

Cada mes comprobar que el tobogán tubo no presente abolladuras.

Comprobar que los suelos de las torres no presenten roturas o desperfectos. Sellar si es necesario.

Eliminar la posible aparición de astillas en los largueros, postes y complementos de madera.

Asegurar que las barras de seguridad están todas y en su sitio.

Asegurar que la estabilidad estructural del juego sea la misma del primer día.

Verificar el estado de toda la tornillería y sus protecciones.

Verificar los tapones de los postes.

Anualmente analizar y asegurar que los largueros, postes y complementos de madera, no presenten defectos estructurales o que no hayan ladeado.

Comprobar todas las cimentaciones.

MAINTENANCE:

Every week carry out a visual check on the general state of the element to make sure there are no breakages or damages to endanger users.

Every month check the tube slide has no dents.

Check that the floors of the towers are free from breakages and faults. Seal them if necessary.

Remove any splinters which may appear on the arms, supports and wooden fittings.

Ensure that the safety bars are all present and in place.

Ensure that the element is as structurally stable as when it was new.

Check the state of all the screws, bolts and their protection.

Check the covers on the corner posts.

Every year inspect the arms, supports and wooden fittings to make sure they have no structural faults and are not twisted to one side.

Check all ground fixings.

PLAN DE MAINTENANCE:

Chaque semaine vérifier visuellement l'état général du jeu, en s'assurant qu'il n'y ait rien de cassé ou de détérioré pouvant présenter un danger pour les usagers.

Chaque mois vérifier que le toboggan tubulaire ne présente bosse.

Vérifier que les sols des tours ne soient ni cassés ni endommagés. Colmater si nécessaire.

Éliminer l'apparition possible de fêlures dans les montants, les poteaux et les autres éléments en bois.

S'assurer que les barres de sécurité soient toutes là et à leur place.

S'assurer que la stabilité structurelle du jeu soit identique à celle du premier jour.

Vérifier l'état de toute la visserie et de sa protection.

Vérifier les caches des poteaux.

Chaque année analyser et s'assurer que les montants, les poteaux et les autres éléments en bois ne présentent aucun défaut structurel et qu'ils ne se soient pas écartés.

Vérifier toutes les fondations.

- * **Para esta instalación es necesario grúa con pluma.**
- * **For this installation is needed crane boom.**
- * **Pour cette installation est nécessaire grue mobile avec flèche.**

GALOPÍN PLAYGROUNDS, S.L. se reserva el derecho de modificar sin previo aviso la información contenida en este documento.

GALOPÍN PLAYGROUNDS, S.L. reserves the right to change the information contained in this document without prior notice.

GALOPÍN PLAYGROUNDS, S.L. se réserve le droit de modifier ses produits sans préavis les informations contenues dans le présent document.