



La Marcha
Jogging
La Marche

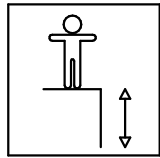
Ref. Certificado
Certificate Ref.
Ref. Certificat

JSA024R

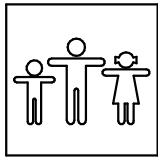
1 / 4

00041722-01.0

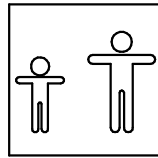
ESPECIFICACIONES/ SPECIFICATIONS/ SPÉCIFICATIONS:



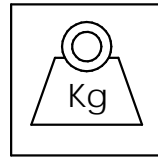
34 cm



1 u.



+1400 mm



84 kg

**

Dirección de la instalación

ADVERTENCIA

ADOLESCENTES Y ADULTOS
CON ALTURA MÍNIMA
DE USO:
1.400 mm

PRESTE ATENCIÓN A LAS INDICACIONES SOBRE
LOS EJERCICIOS EN LOS APARATOS

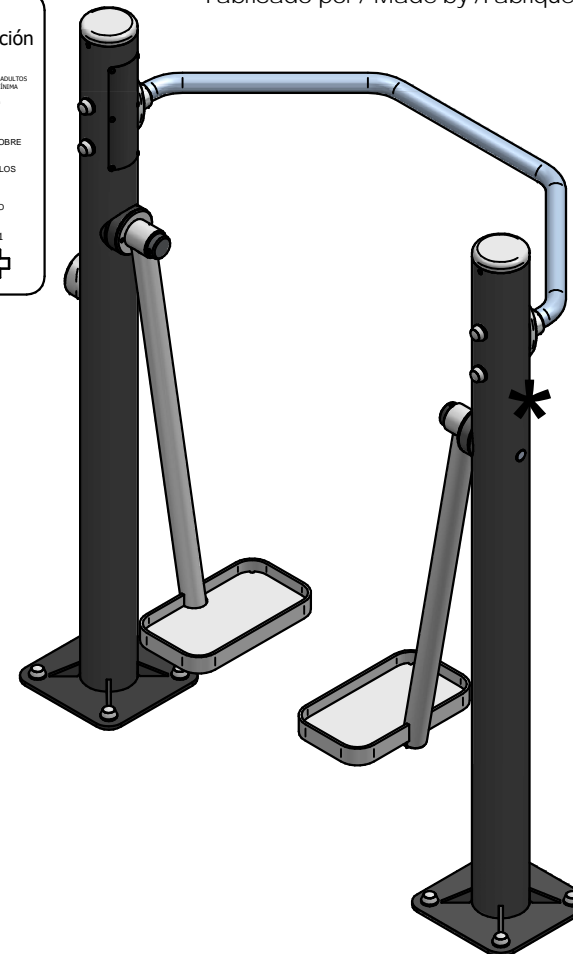
LEA Y SIGA LAS INSTRUCCIONES SOBRE LOS
EJERCICIOS EN LOS APARATOS

ANTES DE SU USO CONSULTE A SU
MÉDICO Y EVITE UN SOBRE ESFUERZO
DURANTE EL USO DEL EQUIPO

Datos
Mantenimiento

061

Fabricado por / Made by / Fabriqu e par GALOP IN PLAYGROUNDS, S.L.



MARCHA
JOGGING
MARCHE

EQUIPAMIENTO DIRIGIDO
A USUARIOS DE M AS DE 1.40m.
SU OBJETIVO ES MEJORAR LA SALUD CON
LA PR ACTICA DE EJERCICIO MODERADO.

CERTIFICADOS CONFORME A
LA NORMA EN 16630.

USAR CON PRUDENCIA BAJO SUPERVISI N
DE SU M EDICO O FISIOTERAPEUTA.

EQUIPMENT AIMED TO
USERS OVER 1.40m TALL
TO PERFORM MODERATE EXERCISE.
CERTIFIED IN ACCORDANCE WITH EN 16630.

USE CAREFULLY FOLLOWING
RECOMMENDATIONS OF YOUR DOCTOR OR
THERAPIST.

 EQUIPEMENT DESTIN E AUX
UTILISATEURS DE PLUS DE 1.40m.
SON OBJECTIF EST D'AM ELIORER LA SANT E EN
UTILISANT L' EQUIPEMENT DE FA ON MOD ER EE.
CERTIFI E CONFORME   LA NORME EN 16630.

  UTILISER AVEC PRUDENCE SOUS LA
SUPERVISION DE VOTRE M EDICIN OU
PHYSIOTH ERAPEUTE.

Dimensiones de pieza mas grande/Maximum dimensions of parts/ Dimensions maximum de la pi e:
156x56x34 cm.
Peso pieza mas pesada/Maximum weight of parts/ Poids maximum de la pi e:
29,5 kg



NOTA/NOTE/REMARQUE:

No situar los equipos de entrenamiento en lugares de juego p blico. Estos aparatos no son aparatos de juego seg n EN 1176.

Do not locate exercise equipment in public play areas. This is not EN 1176-authorized play equipment.

Ne pas installer les  quipements d'entra nement dans les aires de jeux publics. Ces appareils ne sont pas des appareils de jeux conformes   la norme EN 1176.

** Dato aproximado / Approximate data / Donn ee approximative



La Marcha Jogging La Marche

Ref. Certificado
Certificate Ref.
Ref. Certificat

2 / 4

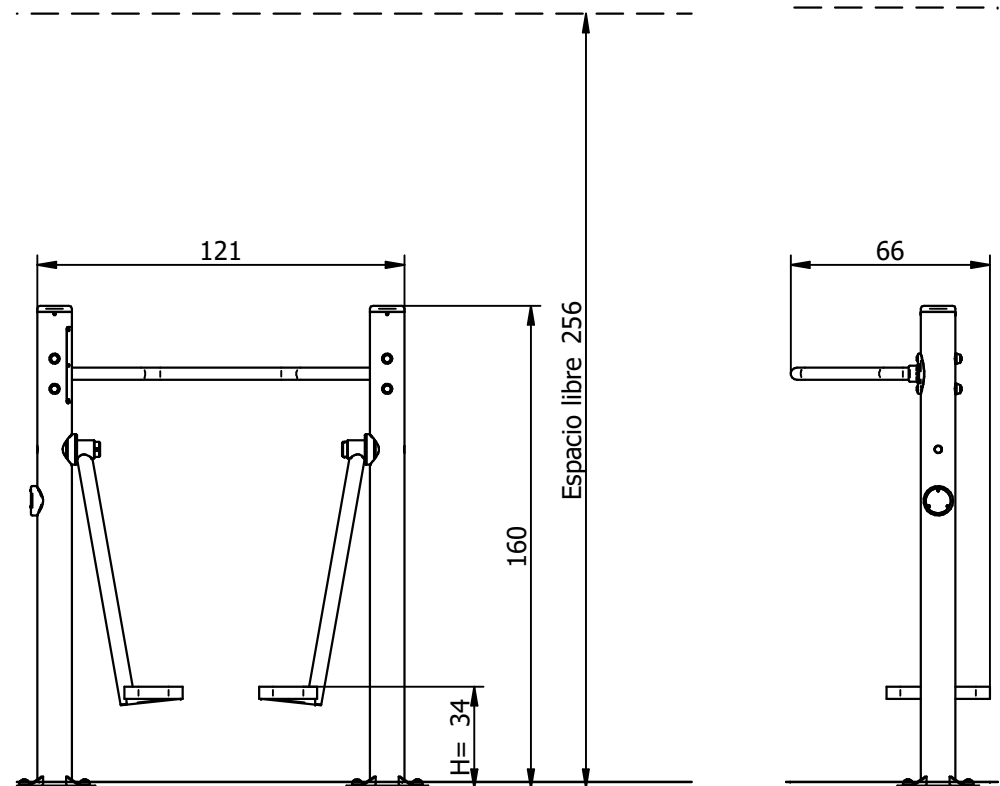
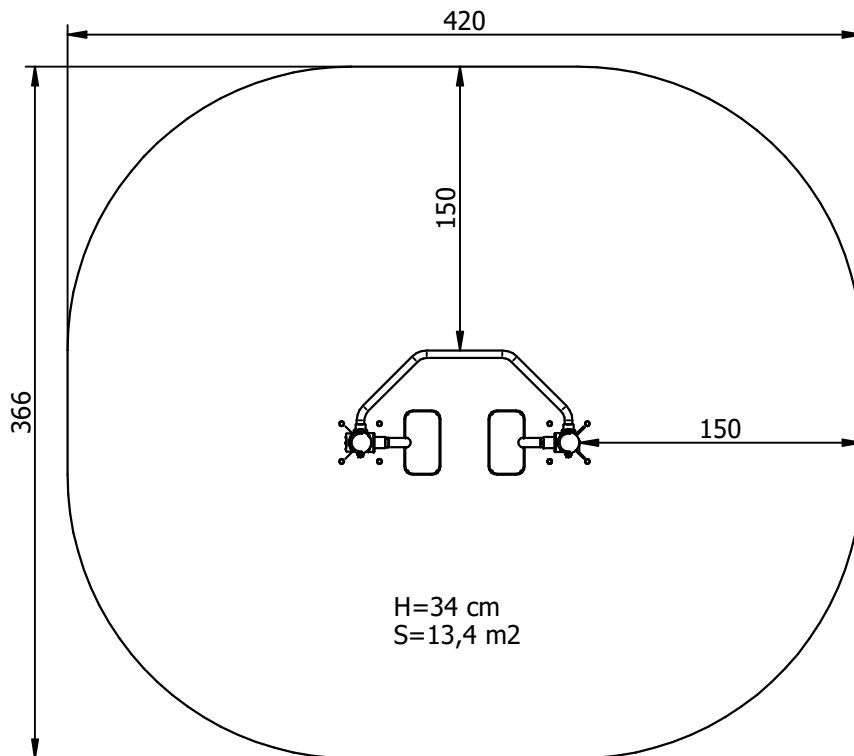
JSA024R

00041722-01.0

Zona de impacto/ Impact zone/ Zone d'impact:

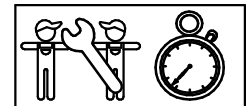
DIMENSIONES GENERALES/ GENERAL DIMENSIONS/ DIMENSIONS GÉNÉRALES
TOLERANCIAS/ TOLERANCES/ TOLERANCES: +-3%

Superficie de seguridad requerida y revestimientos del suelo según la norma EN16630.
Safety surface required and floor covering according to the standard EN16630.
Zone de sécurité et revêtement du sol conforme à la norme EN16630.



INSTALACIÓN/ INSTALLATION/ INSTALLATION:

Tipos de cimentación/ Types of foundation/ Types de fondation: SB-SD
Disponibilidad de repuestos/ Availability of replacement parts/ Disponibilité de pièces de remplacement: 10 años/ 10 years/ 10 années



2 h.

La Marcha Jogging La Marche

Ref. Certificado
Certificate Ref.
Ref. Certificat

3 / 4

JSA024R

00041722-01.0

DESCRIPCIÓN MATERIALES:

Postes: Acero al carbono S-235 granallado, imprimado y lacado.

Pintura: 1 mano de lacado en polvo constituido por mezcla de resinas poliéster, endurecedores y pigmentos, exento de plomo y con alta resistencia a la meteorización.

Piezas de plástico: Poliamida y caucho.

Piezas metálicas: Acero S-235 cincado y lacado y aluminio 1060 lacado.

Tornillería: Acero calidad 8.8 DIN267 AISI-304, acero S235 JR, acero Geomet 500B y aluminio.

MATERIAL DESCRIPTION:

Posts: Shot-blasted, primed and lacquered S-235 carbon steel.

Paint: 1 coat of dust lacquer formed by the mixture of polyester resin, hardeners and colour pigments. Free of lead and high resistance to weather deterioration.

Plastic Parts: Polyamide and rubber.

Metallic Parts: Zinc-plated and lacquered S-235 steel and lacquered 1060 aluminium.

Fixings: Steel conforming to 8.8 DIN267 AISI-304, S235 JR steel, Geomet 500B steel and aluminium.

DESCRIPTION MATÉRIELS:

Poteaux: Acier au carbone S-235 grenailé, apprêté et laqué.

Peinture: 1 couche de laqué en poudre constituant par mélange de résines polyester, durcisseuses et pigments, libre de plomb et avec un haute résistance aux changements de l'environnement.

Pièces de plastique: Polyamide et caoutchouc.

Pièces métalliques: Acier S-235 zingué et laqué et aluminium 1060 laqué.

Visserie: Acier qualité 8.8 DIN267 AISI-304, acier S235 JR, acier Geomet 500B et aluminium.

Se debe tener en cuenta la información referente a la inflamabilidad de los componentes y se debe presentar atención a las normas nacionales y locales de edificación relativas a la inflamabilidad de los equipos instalados tanto en el interior como en el exterior/

* The information in referente to the inflamability of the components must be taken into account and special attention needs to be payed to nacional and local edification norms in reference to the flammability of the equipment installed both in interiors and exteriors.

Vous devrez prendre en compte les informations relatives à l'inflammabilité des composants et les soins doivent être soumis aux normes nationales et locales de construction sur l'inflammabilité des équipements installés à l'intérieur et l'extérieur/

GALOPÍN PLAYGROUNDS, S.L. se reserva el derecho de modificar sin previo aviso la información contenida en este documento.

GALOPÍN PLAYGROUNDS, S.L. reserves the right to change the information contained in this document without prior notice.

GALOPÍN PLAYGROUNDS, S.L. se réserve le droit de modifier ses produits sans préavis les informations contenues dans le présent document.

La Marcha Jogging La Marche

Ref. Certificado
Certificate Ref.
Ref. Certificat

4 / 4

JSA024R

00041722-01.0

PLAN DE MANTENIMIENTO:

Semanalmente comprobar de forma visual el estado general del juego, asegurando que no haya roturas o desperfectos peligrosos para los usuarios.

Mensualmente comprobar que las articulaciones tengan un movimiento uniforme.

Asegurar que la estabilidad estructural del juego sea la misma del primer día.

Verificar el estado de toda la tornillería y sus protecciones.

Anualmente verificar la ausencia de corrosión en los muelles.

Comprobar todas las cimentaciones.

MAINTENANCE:

Every week carry out a visual check on the general state of the element to make sure there are no breakages or damages to endanger users.

Every month check that the joints move smoothly.

Ensure that the element is as structurally stable as when it was new.

Check the state of all the screws, bolts and their protection.

Every year, check the springs are not suffering from corrosion.

Check all ground fixings.

PLAN DE MAINTENANCE:

Chaque semaine vérifier visuellement l'état général du jeu, en s'assurant qu'il n'y ait rien de cassé ou de détérioré pouvant présenter un danger pour les usagers.

Chaque mois vérifier que les articulations aient un mouvement uniforme.

S'assurer que la stabilité structurelle du jeu soit identique à celle du premier jour.

Vérifier l'état de toute la visserie et de sa protection.

Chaque année vérifier l'absence de corrosion dans les ressorts.

Vérifier toutes les fondations.

Se debe tener en cuenta la información referente a la inflamabilidad de los componentes y se debe presentar atención a las normas nacionales y locales de edificación relativas a la inflamabilidad de los equipos instalados tanto en el interior como en el exterior/

* The information in referente to the inflamability of the components must be taken into account and special attention needs to be payed to nacional and local edification norms in reference to the flammability of the equipment installed both in interiors and exteriors.

Vous devrez prendre en compte les informations relatives à l'inflammabilité des composants et les soins doivent être soumis aux normes nationales et locales de construction sur l'inflammabilité des équipements installés à l'intérieur et l'extérieur/

GALOPÍN PLAYGROUNDS, S.L. se reserva el derecho de modificar sin previo aviso la información contenida en este documento.

GALOPÍN PLAYGROUNDS, S.L. reserves the right to change the information contained in this document without prior notice.

GALOPÍN PLAYGROUNDS, S.L. se réserve le droit de modifier ses produits sans préavis les informations contenues dans le présent document.