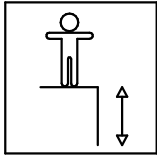




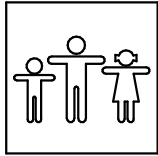
BARRA DE DOMINADAS

REF. CERTIFICADO Certificate Ref. Ref. Certificat	1 / 9
50033YYXX	00034659-01.02

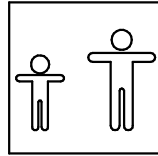
ESPECIFICACIONES/ SPECIFICATIONS/ SPÉCIFICATIONS:



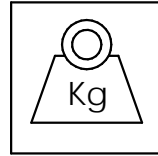
132 cm



1 u. \*\*



+1400 mm \*\*



76 kg \*\*

Dirección de la instalación

ADOLESCENTES Y ADULTOS  
CON ALTURA MÍNIMA  
DE 1400 mm

**ADVERTENCIA**

PRESTE ATENCIÓN A LAS INDICACIONES SOBRE  
LOS EJERCICIOS EN LOS APARATOS

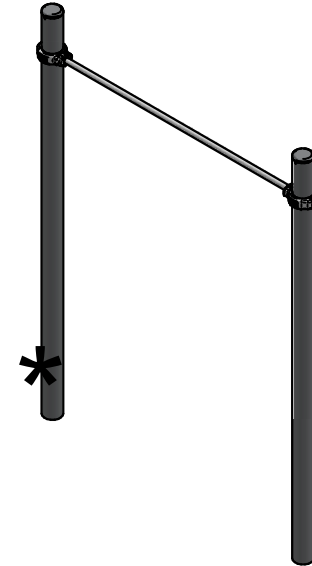
LEA Y SIGA LAS INSTRUCCIONES SOBRE LOS  
EJERCICIOS EN LOS APARATOS

ANTES DE SU USO CONSULTE A SU  
MÉDICO Y EVITE UN SOBRE ESFUERZO  
DURANTE EL USO DEL EQUIPO

Datos  
Mantenimiento

061

Fabricado por / Made by / Fabriqu e par GALOP IN PLAYGROUNDS, S.L.  
C ODIGO ART ICULO / Item Code / Code de l'Article: 50033YYXX  
Datos para EN 16630 / Data for EN 16630 / Donn ees pour EN 16630



Dimensiones de pieza mas grande/Maximum dimensions of parts/ Dimensions maximum de la pi e:

11,5 x 11,5 x 342 cm



Peso pieza mas pesada/Maximum weight of parts/ Poids maximum de la pi e:

33,5 kg

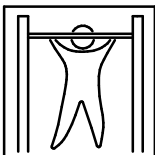
CONFIGURACIONES / Configurations / Configurations

- YY - COLOR / Colour / Couleur
- 01: AMARILLO/Yellow/Jaune RAL1003
  - 02: VERDE/Green/Vert NCS S1075-G70Y
  - 03: ROJO/Red/Rouge RAL3001
  - 04: GRIS/Grey/Gris RAL7047

- XX - TIPOS DE ANCLAJES A SUELO DISPONIBLES (Ver anexo)
- 01 Types of ground anchor available (See Annex)
  - 03 Types d'ancrage au sol disponible (Voir l'annexe)

**NOTA/NOTE/REMARQUE:** No situar los equipos de entrenamiento en lugares de juego p blico. Estos aparatos no son aparatos de juego seg n EN 1176.  
*Do not locate exercise equipment in public play areas. Ne pas installer les  quipements d'entra nement dans les aires de jeux publics. This is not EN 1176-authorized play equipment. Ces appareils ne sont pas des appareils de jeux conformes   la norme EN 1176.*

\*\* Datos provisionales y aproximados / Provisional and approximate data / Donn ees provisoires et approximatives



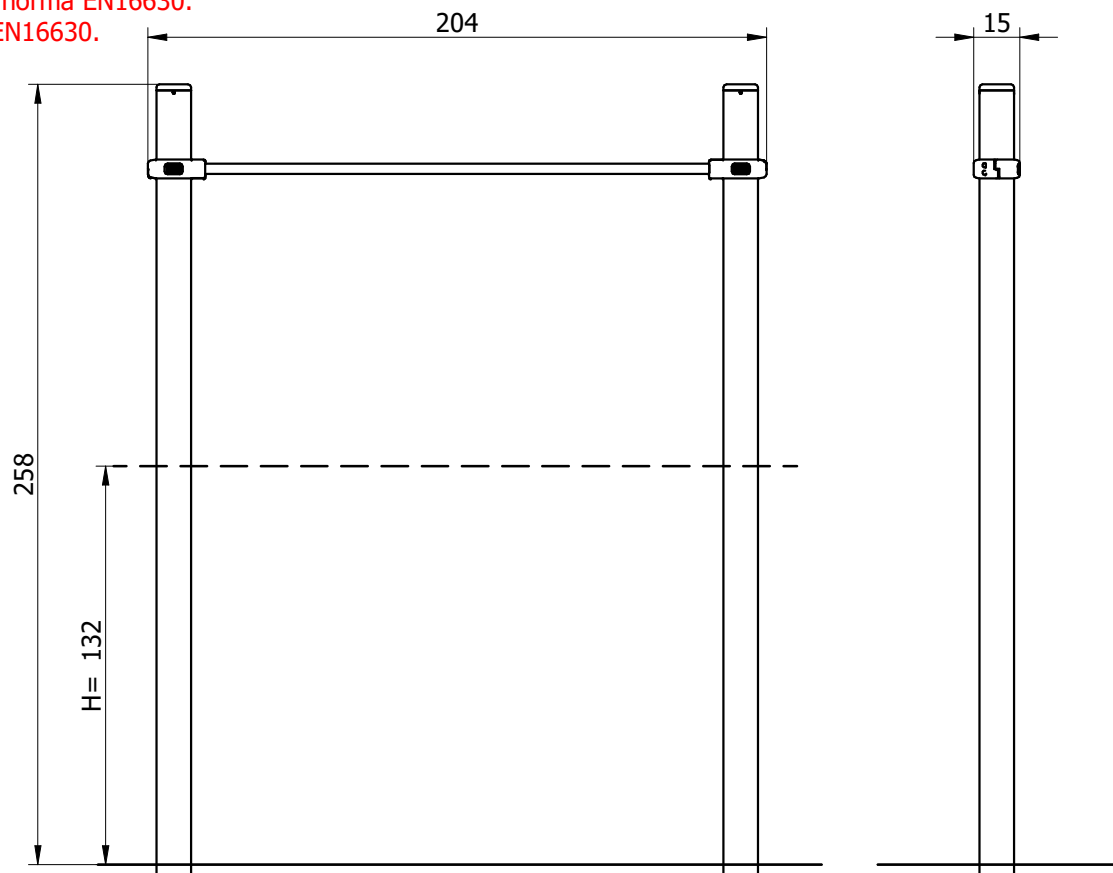
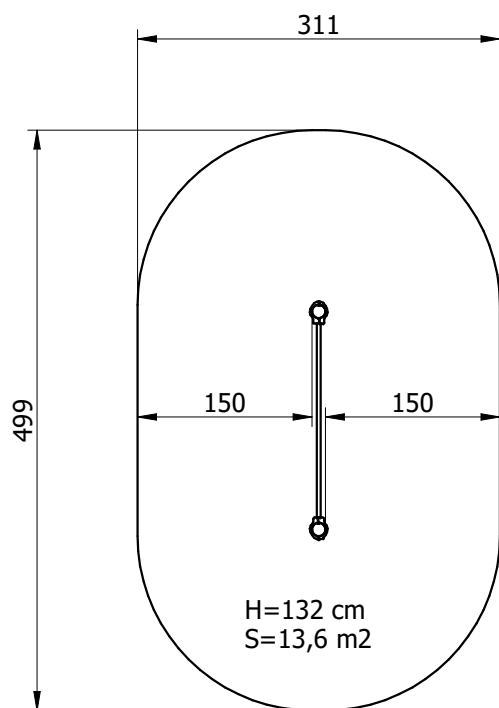
# BARRA DE DOMINADAS

REF. CERTIFICADO Certificate Ref. Ref. Certificat	2 / 9
50033YYXX	00034659-01.02

Zona de impacto/ Impact zone/ Zone d'impact:

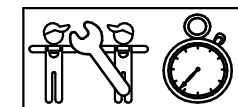
DIMENSIONES GENERALES/ GENERAL DIMENSIONS/ DIMENSIONS GÉNÉRALES  
TOLERANCIAS/ TOLERANCES/ TOLERANCES: +-3%

Superficie de seguridad requerida y revestimientos del suelo según la norma EN16630.  
Safety surface required and floor covering according to the standard EN16630.  
Zone de sécurité et revêtement du sol conforme à la norme EN16630.



## INSTALACIÓN/ INSTALLATION/ INSTALLATION:

Tipos de cimentación/ Types of foundation/ Types de fondation: SB-SD  
Disponibilidad de repuestos/Availability of replacement parts/Disponibilité de pièces de remplacement: 10 años/ 10 years/ 10 années



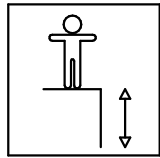
1 h.



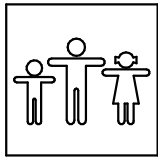
BARRA DE DOMINADAS

REF. CERTIFICADO Certificate Ref. Ref. Certificat	3 / 9
50033YYXX	00034659-01.02

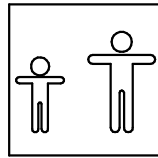
ESPECIFICACIONES/ SPECIFICATIONS/ SPÉCIFICATIONS:



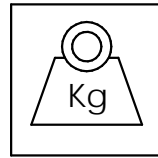
132 cm



1 u. \*\*



+8 \*\*



76 kg \*\*

Dirección de la instalación

JÓVENES Y ADULTOS DESDE LA EDAD DE 8 AÑOS

**ADVERTENCIA**

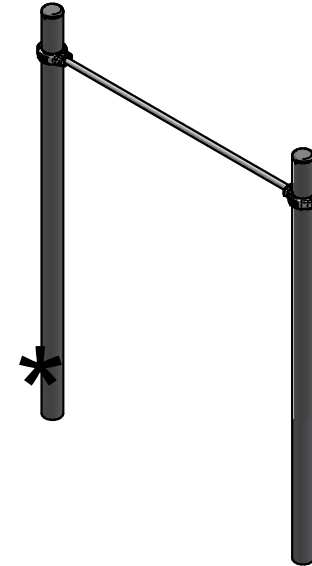
PRESTE ATENCIÓN A LAS INDICACIONES SOBRE LOS EJERCICIOS EN LOS APARATOS

LEA Y SIGA LAS INSTRUCCIONES SOBRE LOS EJERCICIOS EN LOS APARATOS

ANTES DE SU USO CONSULTE A SU MÉDICO Y EVITE UN SOBRE ESFUERZO DURANTE EL USO DEL EQUIPO

061

Fabricado por / Made by / Fabriqu  par GALOP N PLAYGROUNDS, S.L.  
**C DIGO ART CULO / Item Code / Code de l'Article: 50033YYXX**  
**Datos para EN 16899 / Data for EN 16899 / Donn es pour EN 16899**



Dimensiones de pieza mas grande/Maximum dimensions of parts/ Dimensions maximum de la pi ce:

11,5 x 11,5 x 342 cm

\* Peso pieza mas pesada/Maximum weight of parts/ Poids maximum de la pi ce:

33,5 kg

**CONFIGURACIONES / Configurations / Configurations**

- YY - COLOR / Colour / Couleur
- 01: AMARILLO/Yellow/Jaune RAL1003
  - 02: VERDE/Green/Vert NCS S1075-G70Y
  - 03: ROJO/Red/Rouge RAL3001
  - 04: GRIS/Grey/Gris RAL7047

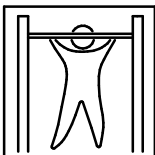
- XX - TIPOS DE ANCLAJES A SUELO DISPONIBLES (Ver anexo)
- 01 Types of ground anchor available (See Annex)
  - 03 Types d'ancrage au sol disponible (Voir l'annexe)

**NOTA/NOTE/REMARQUE:** No situar los equipos de entrenamiento en lugares de juego p blico. Estos aparatos no son aparatos de juego seg n EN 1176.

*Do not locate exercise equipment in public play areas. Ne pas installer les  quipements d'entra nement dans les aires de jeux publics. This is not EN 1176-authorized play equipment.*

*Ces appareils ne sont pas des appareils de jeux conformes   la norme EN 1176.*

**\*\* Datos provisionales y aproximados / Provisional and approximate data / Donn es provisoires et approximatives**



# BARRA DE DOMINADAS

REF. CERTIFICADO  
Certificate Ref.  
Ref. Certificat

4 / 9

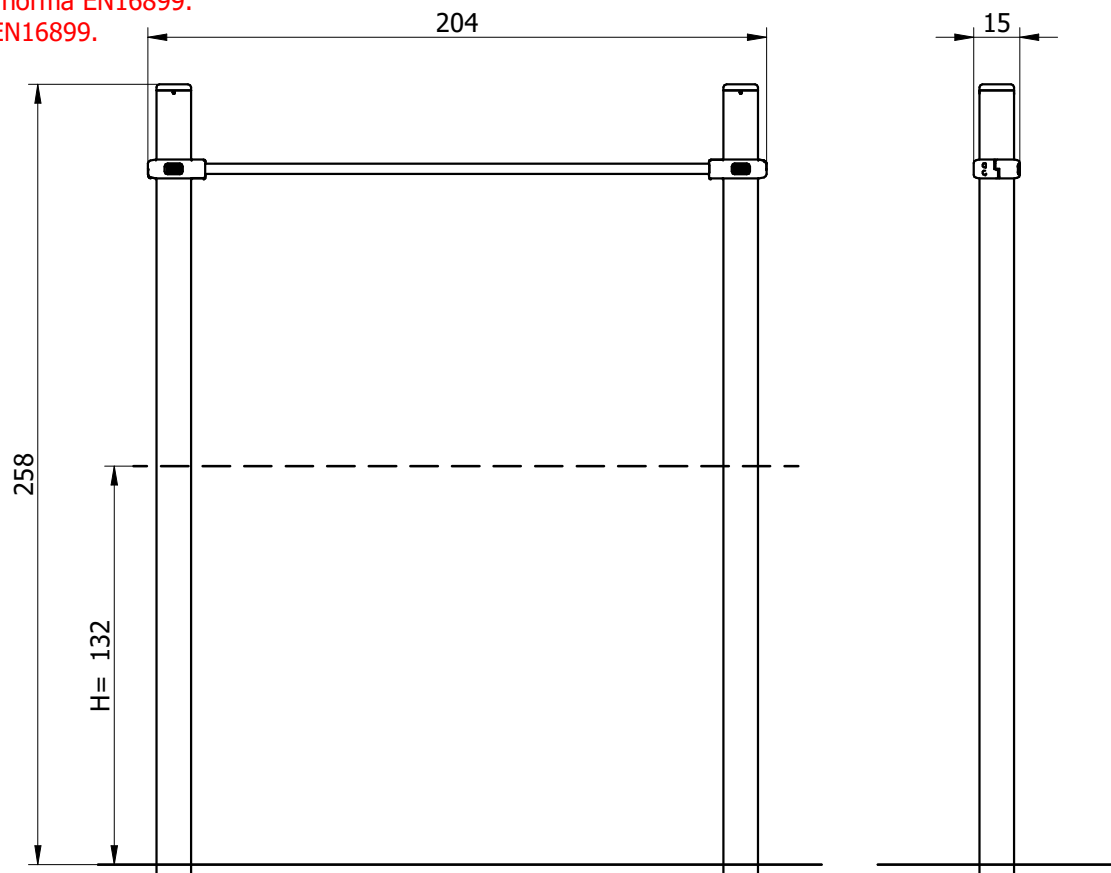
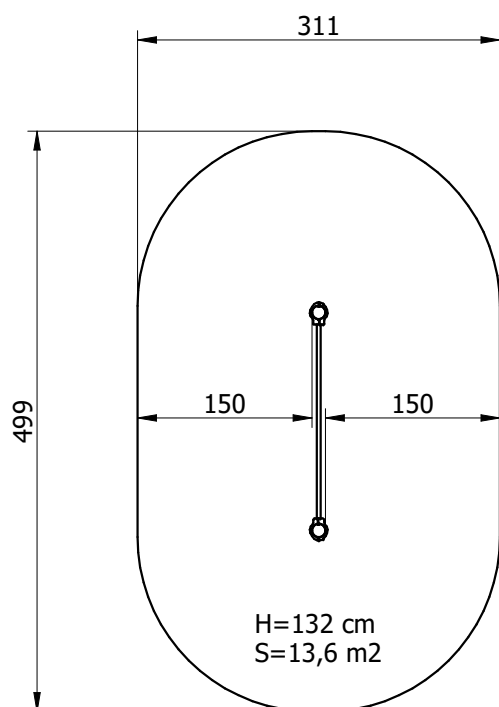
50033YYXX

00034659-01.02

Zona de impacto/ Impact zone/ Zone d'impact:

DIMENSIONES GENERALES/ GENERAL DIMENSIONS/ DIMENSIONS GÉNÉRALES  
TOLERANCIAS/ TOLERANCES/ TOLERANCES: +-3%

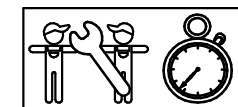
Superficie de seguridad requerida y revestimientos del suelo según la norma EN16899.  
Safety surface required and floor covering according to the standard EN16899.  
Zone de sécurité et revêtement du sol conforme à la norme EN16899.



## INSTALACIÓN/ INSTALLATION/ INSTALLATION:

Tipos de cimentación/ Types of foundation/ Types de fondation: SB-SD

Disponibilidad de repuestos/Availability of replacement parts/Disponibilité de pièces de remplacement: 10 años/ 10 years/ 10 années



1 h.

## BARRA DE DOMINADAS

REF. CERTIFICADO Certificate Ref. Ref. Certificat	5 / 9
50033YYXX	00034659-01.02

### DESCRIPCIÓN MATERIALES:

**Postes:** Acero al carbono S-235, con una protección frente a la categoría de corrosividad atmosférica C4 según lo establecido en la UNE-EN-ISO 12944.

**Pintura:** 1 mano de lacado en polvo constituido por mezcla de resinas poliéster, endurecedores y pigmentos, exento de plomo y con alta resistencia a la meteorización.

**Piezas de plástico:** Polipropileno, polietileno de alta densidad y poliamida.

**Piezas metálicas:** Acero S-235, AISI-304 y aluminio.

**Tornillería:** Acero calidad 8.8 DIN267, AISI-304 o AISI-316.

### MATERIAL DESCRIPTION:

**Posts:** Carbon steel S-235, with a protection against atmospheric corrosion category C4 according to UNE-EN-ISO 12944.

**Paint:** 1 coat of dust lacquer formed by the mixture of polyester resin, hardeners and colour pigments. Free of lead and high resistance to weather deterioration.

**Plastic Parts:** Polypropylene, high density polyethylene and polyamide.

**Metallic Parts:** Steel S-235, AISI-304 and aluminium.

**Fixings:** Steel conforming to 8.8 DIN267, AISI-304 & AISI-316.

### DESCRIPTION MATÉRIELS:

**Poteaux:** Acier au carbone S-235, avec une protection contre la corrosion atmosphérique de catégorie C4 selon la norme UNE-EN-ISO 12944.

**Peinture:** 1 couche de laqué en poudre constituant par mélange de résines polyester, durcisseuses et pigments, libre de plomb et avec une haute résistance aux changements de l'environnement.

**Pièces de plastique:** Polypropylène, polyéthylène haute densité et polyamide.

**Pièces métalliques:** Acier S-235, AISI-304 et aluminium.

**Visserie:** Acier qualité 8.8 DIN267, AISI-304 ou AISI-316.

Se debe tener en cuenta la información referente a la inflamabilidad de los componentes y se debe presentar atención a las normas nacionales y locales de edificación relativas a la inflamabilidad de los equipos instalados tanto en el interior como en el exterior/

\* The information in referente to the inflamability of the components must be taken into account and special attention needs to be payed to nacional and local edification norms in reference to the flammability of the equipment installed both in interiors and exteriors.

Vous devrez prendre en compte les informations relatives à l'inflammabilité des composants et les soins doivent être soumis aux normes nationales et locales de construction sur l'inflammabilité des équipements installés à l'intérieur et l'extérieur/

GALOPÍN PLAYGROUNDS, S.L. se reserva el derecho de modificar sin previo aviso la información contenida en este documento.

GALOPÍN PLAYGROUNDS, S.L. reserves the right to change the information contained in this document without prior notice.

GALOPÍN PLAYGROUNDS, S.L. se réserve le droit de modifier ses produits sans préavis les informations contenues dans le présent document.

## BARRA DE DOMINADAS

REF. CERTIFICADO  
Certificate Ref.  
Ref. Certificat

6 / 9

50033YYXX

00034659-01.02

### PLAN DE MANTENIMIENTO:

**Semanalmente** comprobar de forma visual el estado general del juego, asegurando que no haya roturas o desperfectos peligrosos para los usuarios.

**Mensualmente** asegurar que la estabilidad estructural del juego sea la misma del primer día.

Verificar el estado de toda la tornillería y sus protecciones.

**Anualmente** verificar la ausencia de corrosión en las partes metálicas.

Comprobar todas las cimentaciones.

### MAINTENANCE:

**Every week** carry out a visual check on the general state of the element to make sure there are no breakages or damages to endanger users.

**Every month** ensure that the element is as structurally stable as when it was new.

Check the state of all the screws, bolts and their protection.

**Every year** check there is no corrosion on the metal legs.

Check all ground fixings.

### PLAN DE MAINTENANCE:

**Chaque semaine** vérifier visuellement l'état général du jeu, en s'assurant qu'il n'y ait rien de cassé ou de détérioré pouvant présenter un danger pour les usagers.

**Chaque mois** s'assurer que la stabilité structurelle du jeu soit identique à celle du premier jour.

Vérifier l'état de toute la visserie et de sa protection.

**Chaque année** vérifier l'absence de corrosion sur les parties métalliques.

Vérifier toutes les fondations.

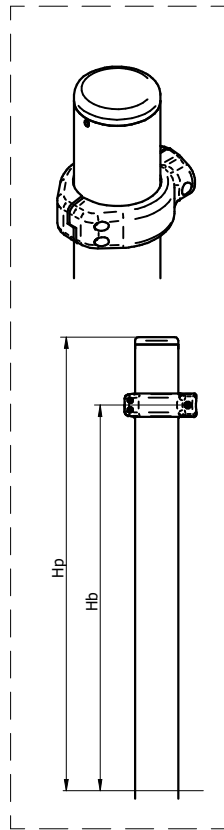
GALOPÍN PLAYGROUNDS, S.L. se reserva el derecho de modificar sin previo aviso la información contenida en este documento.

GALOPÍN PLAYGROUNDS, S.L. reserves the right to change the information contained in this document without prior notice.

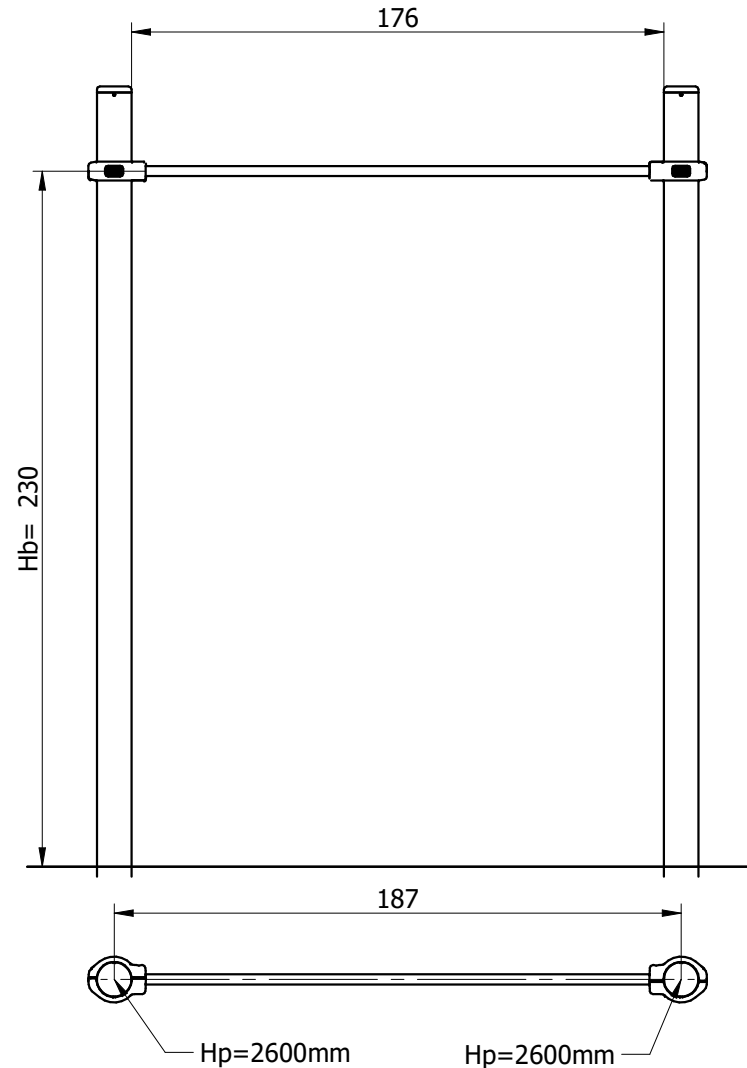
GALOPÍN PLAYGROUNDS, S.L. se réserve le droit de modifier ses produits sans préavis les informations contenues dans le présent document.

# BARRA DE DOMINADAS

REF. CERTIFICADO Certificate Ref. Ref. Certificat	7 / 9
50033YYXX	00034659-01.02



Hp=Altura Poste  
Hb=Altura Brida



Para información sobre cimentación en SB, consultar en Manual de Instrucciones 00034693.

GALOPÍN PLAYGROUNDS, S.L. se reserva el derecho de modificar sin previo aviso la información contenida en este documento.

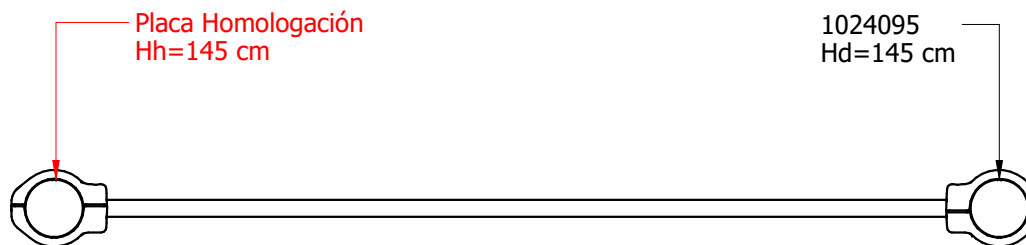
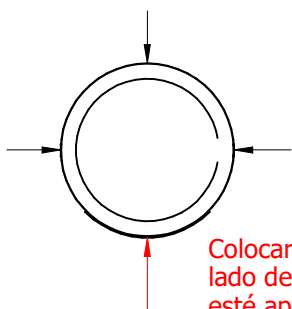
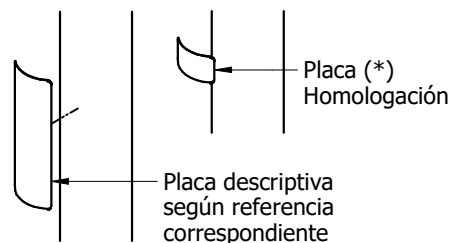
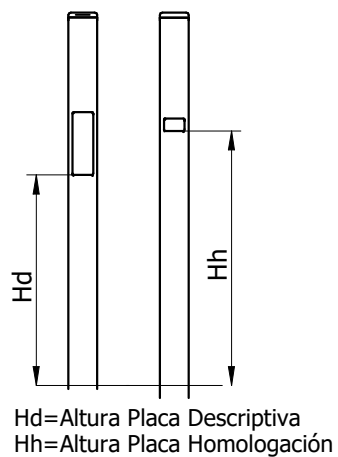
GALOPÍN PLAYGROUNDS, S.L. reserves the right to change the information contained in this document without prior notice.

GALOPÍN PLAYGROUNDS, S.L. se réserve le droit de modifier ses produits sans préavis les informations contenues dans le présent document.

# BARRA DE DOMINADAS

REF. CERTIFICADO Certificate Ref. Ref. Certificat	8 / 9
50033YYXX	00034659-01.02

## COLOCACIÓN PLACAS ADHESIVAS:



(\*) Para referencia de la placa de homologación, consultar Plano Montaje

GALOPÍN PLAYGROUNDS, S.L. se reserva el derecho de modificar sin previo aviso la información contenida en este documento.

GALOPÍN PLAYGROUNDS, S.L. reserves the right to change the information contained in this document without prior notice.

GALOPÍN PLAYGROUNDS, S.L. se réserve le droit de modifier ses produits sans préavis les informations contenues dans le présent document.



## BARRA DE DOMINADAS

REF. CERTIFICADO  
Certificate Ref.  
Ref. Certificat

9 / 9

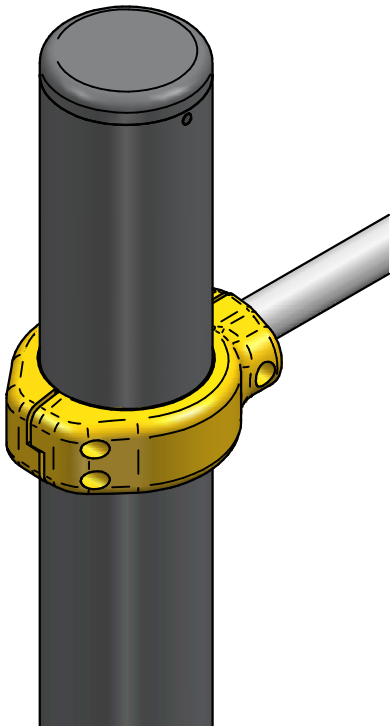
50033YYXX

00034659-01.02

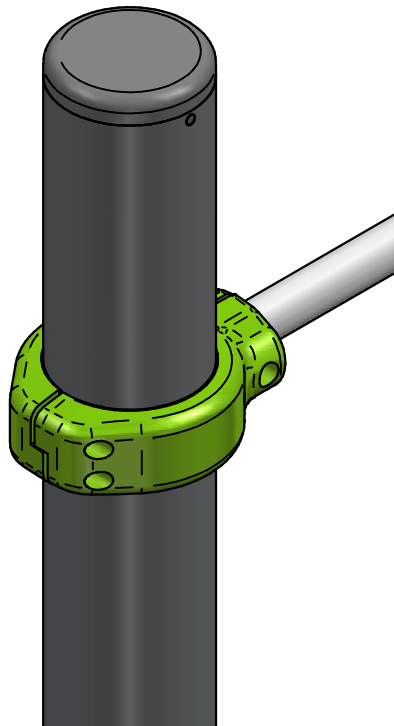
### CONFIGURACIONES / Configurations / Configurations

YY - COLOR / Colour / Couleur

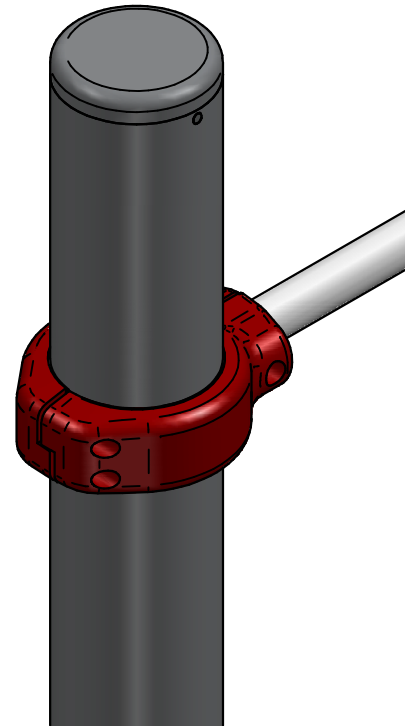
- 01: AMARILLO/Yellow/Jaune RAL1003
- 02: VERDE/Green/Vert NCS S1075-G70Y
- 03: ROJO/Red/Rouge RAL3001
- 04: GRIS/Grey/Gris RAL7047



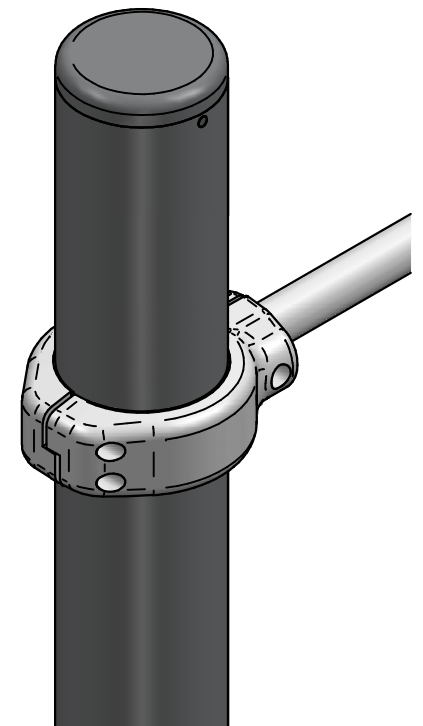
01



02



03



04

GALOPÍN PLAYGROUNDS, S.L. se reserva el derecho de modificar sin previo aviso la información contenida en este documento.

GALOPÍN PLAYGROUNDS, S.L. reserves the right to change the information contained in this document without prior notice.

GALOPÍN PLAYGROUNDS, S.L. se réserve le droit de modifier ses produits sans préavis les informations contenues dans le présent document.