



AVIÓN
The Plane
L'Avion

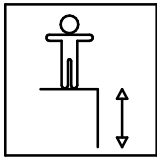
FAC14

1 / 4

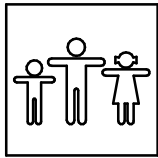
038-14-0007380-0

Fabricado por / Made by / Fabriqué par GALOPÍN PLAYGROUNDS, S.L.

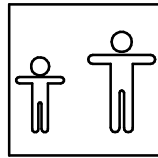
ESPECIFICACIONES/ SPECIFICATIONS/ SPÉCIFICATIONS:



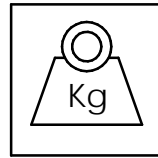
39 cm



8 u.



+1



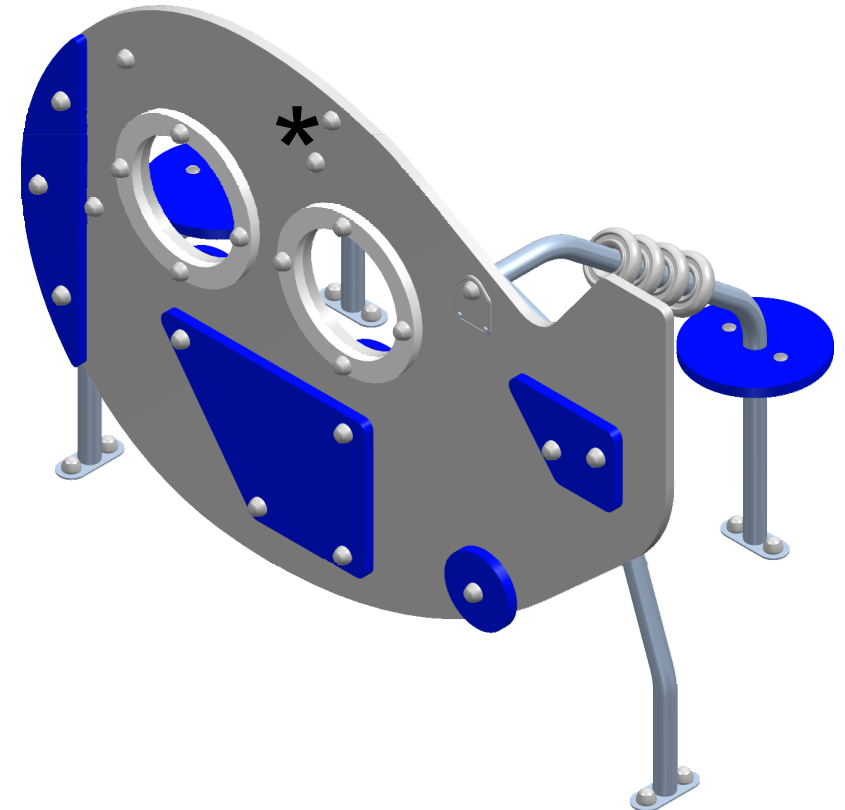
43 kg **

Dimensiones de pieza mas grande/Maximum dimensions of parts/ Dimensions maximum de la pièce:

149x103x12 cm.

Peso pieza mas pesada/Maximum weight of parts/ Poids maximum de la pièce:

23,6 kg



**** Dato aproximado / Approximate data / Donnée approximative**

FUNCIONES LÚDICAS

PLAYFUL ACTIVITIES

ACTIVITÉS LUDIQUES



AVIÓN The Plane L'Avion

FAC14

2 / 4

038-14-0007380-0

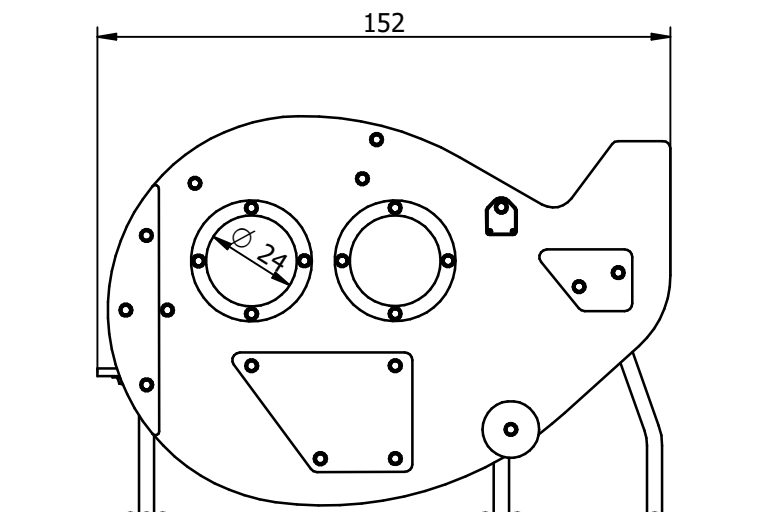
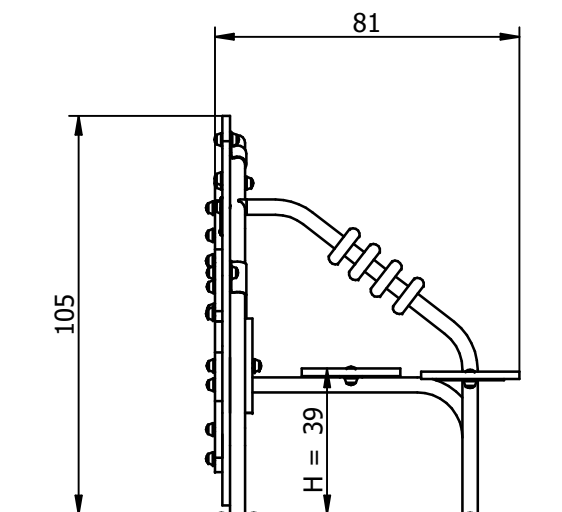
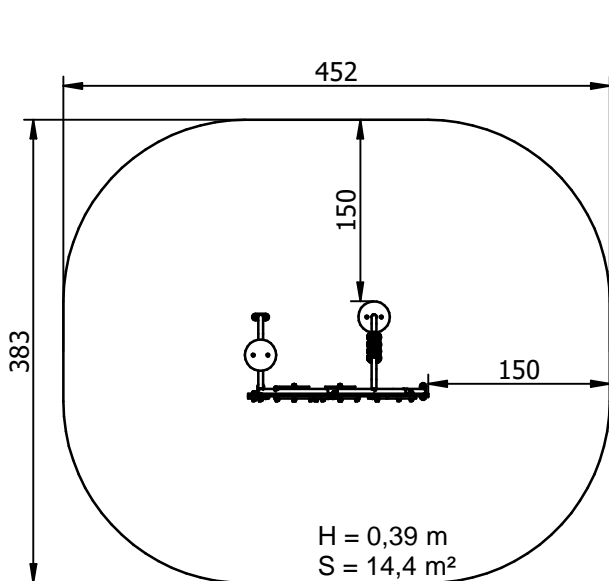
Zona de impacto/ Impact zone/ Zone d'impact:

Superficie de seguridad requerida y revestimientos del suelo según la norma EN1176-1 y DIN33942.

Safety surface required and floor covering according to the standard EN 1176-1 and DIN33942.

Zone de sécurité et revêtement du sol conforme à la norme EN 1176-1 et DIN33942.

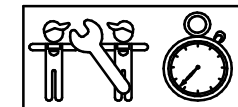
DIMENSIONES GENERALES/ GENERAL DIMENSIONS/ DIMENSIONS GÉNÉRALES
TOLERANCIAS/ TOLERANCES/ TOLERANCES: +-3%



INSTALACIÓN/ INSTALLATION/ INSTALLATION:

Tipos de cimentación/ Types of foundation/ Types de fondation: SB / SD

Disponibilidad de repuestos/Availability of replacement parts/Disponibilité de pièces de remplacement: 10 años/ 10 years/ 10 années



4 h.

AVIÓN The Plane L'Avion

FAC14

3 / 4

038-14-0007380-0

DESCRIPCIÓN MATERIALES:

Paneles: Paneles de polietileno de alta densidad de 20 mm.

Piezas de plástico: Polietileno y polipropileno.

Piezas metálicas: Acero S-235, AISI-304 y aluminio EN AW 5754-H111.

Tornillería: Acero calidad 8.8 DIN267 y AISI-304.

MATERIAL DESCRIPTION:

Panels: 20 mm high density polyethylene boards.

Plastic Parts: Polyethylene and polypropylene.

Metallic Parts: Steel S-235, AISI-304 and aluminium EN AW 5754-H111.

Fixings: Steel conforming to 8.8 DIN267 and AISI-304.

DESCRIPTION DES MATÉRIELS:

Panneaux: Planches de polyéthylène d'haute densité de 20 mm.

Pièces plastiques: Polyéthylène et polypropylène.

Pièces métalliques: Acier S-235, AISI-304 et aluminium EN AW 5754-H111.

Visserie: Acier qualité 8.8 DIN267 et AISI-304.

GALOPÍN PLAYGROUNDS, S.L. se reserva el derecho de modificar sin previo aviso la información contenida en este documento.

GALOPÍN PLAYGROUNDS, S.L. reserves the right to change the information contained in this document without prior notice.

GALOPÍN PLAYGROUNDS, S.L. se réserve le droit de modifier ses produits sans préavis les informations contenues dans le présent document.

AVIÓN The Plane L'Avion

FAC14

4 / 4

038-14-0007380-0

PLAN DE MANTENIMIENTO:

Semanalmente comprobar de forma visual el estado general del juego, asegurando que no haya roturas o desperfectos peligrosos para los usuarios.

Mensualmente comprobar que no haya deformaciones en el polietileno.

Comprobar que los paneles no presenten rozaduras o rayaduras peligrosas.

Asegurar que la estabilidad estructural del juego sea la misma del primer día.

Verificar el estado de toda la tornillería y sus protecciones.

Anualmente comprobar todas las cimentaciones.

MAINTENANCE:

Every week carry out a visual check on the general state of the element to make sure there are no breakages or damages to endanger users.

Every month check that the polyethylene is not deformed.

Check that there are no dangerous scrapes or scratches on the polyethylene panels.

Ensure that the element is as structurally stable as when it was new.

Check the state of all the screws, bolts and their protection.

Every year check all ground fixings.

PLAN DE MAINTENANCE:

Chaque semaine vérifier visuellement l'état général du jeu, en s'assurant qu'il n'y ait rien de cassé ou de détérioré pouvant présenter un danger pour les usagers.

Chaque mois vérifier qu'il n'y a pas de déformations dans le polyéthylène.

Vérifier que les panneaux de polyéthylène ne présentent pas de rayures ou de dommages dangereux.

S'assurer que la stabilité structurelle du jeu soit identique à celle du premier jour.

Vérifier l'état de toute la visserie et de sa protection.

Chaque année vérifier toutes les fondations.

GALOPÍN PLAYGROUNDS, S.L. se reserva el derecho de modificar sin previo aviso la información contenida en este documento.

GALOPÍN PLAYGROUNDS, S.L. reserves the right to change the information contained in this document without prior notice.

GALOPÍN PLAYGROUNDS, S.L. se réserve le droit de modifier ses produits sans préavis les informations contenues dans le présent document.