



Torre Fachada Globo Aerostático  
Hot-air Balloon Tower Play Panel  
Tour Panneau Montgolfière

Ref. Certificado  
Certificate Ref.  
Ref. Certificat

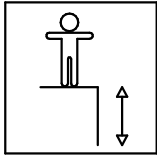
1 / 4

FAC29RT

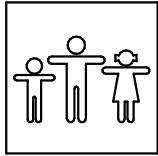
00029488-02.01

Fabricado por / Made by / Fabriqué par GALOPÍN PLAYGROUNDS, S.L.

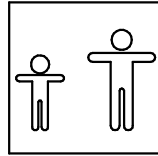
ESPECIFICACIONES/ SPECIFICATIONS/ SPÉCIFICATIONS:



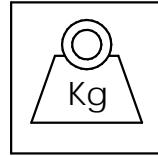
100 cm



10 u.



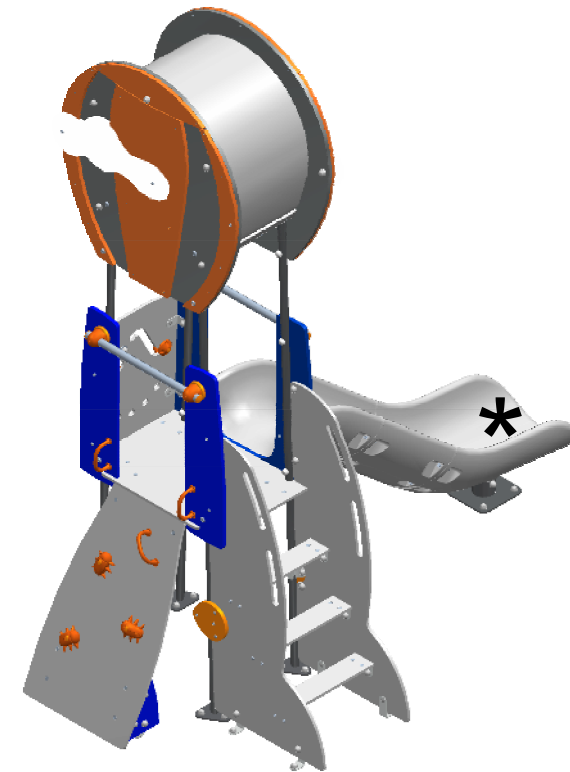
+2



271 kg \*\*

Dimensiones de pieza mas grande/Maximum dimensions of parts/ Dimensions maximum de la pièce:  
105x56x57 cm.

Peso pieza mas pesada/Maximum weight of parts/ Poids maximum de la pièce:  
61,5 kg

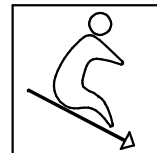


\*\* Dato aproximado / Approximate data / Donnée approximative

FUNCIONES LÚDICAS

PLAYFUL ACTIVITIES

ACTIVITÉS LUDIQUES



# Torre Fachada Globo Aerostático Hot-air Balloon Tower Play Panel Tour Panneau Montgolfière

Ref. Certificado  
Certificate Ref.  
Ref. Certificat

2 / 4

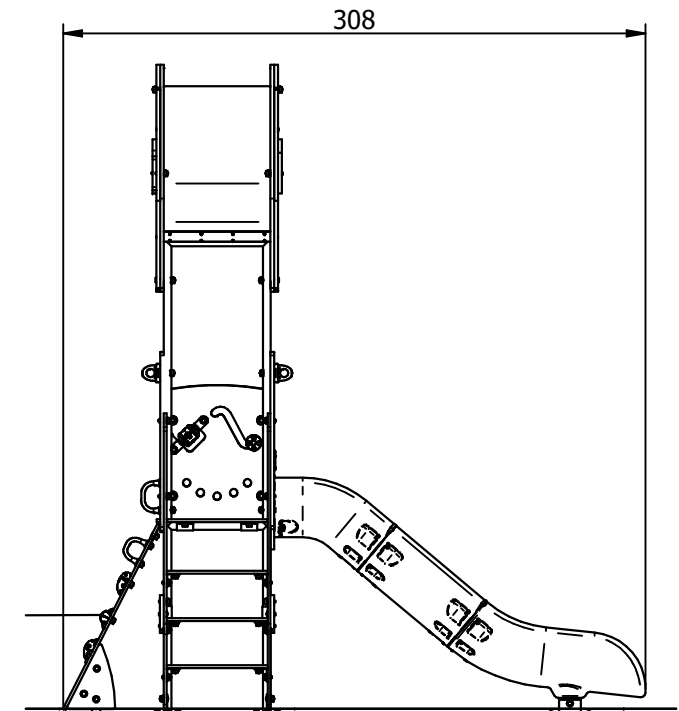
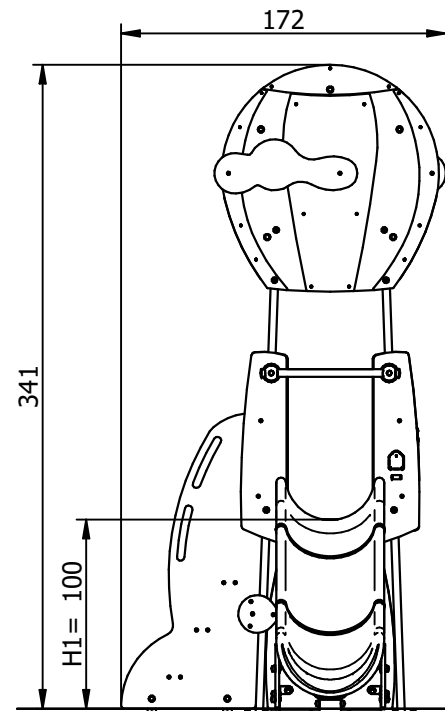
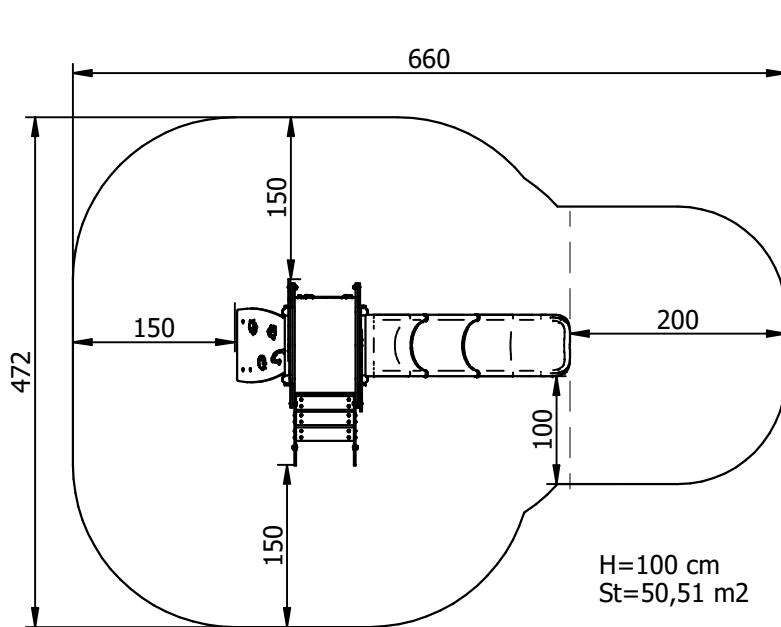
FAC29RT

00029488-02.01

## Zona de impacto/ Impact zone/ Zone d'impact:

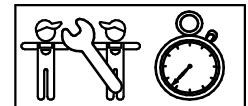
Superficie de seguridad requerida y revestimientos del suelo según la norma EN1176-1 y EN1176-3.  
Safety surface required and floor covering according to the standard EN1176-1 and EN1176-3.  
Zone de sécurité et revêtement du sol conforme à la norme EN1176-1 et EN1176-3.

DIMENSIONES GENERALES/ GENERAL DIMENSIONS/ DIMENSIONS GÉNÉRALES  
TOLERANCIAS/ TOLERANCES/ TOLERANCES: +-3%



## INSTALACIÓN/ INSTALLATION/ INSTALLATION:

Tipos de cimentación/ Types of foundation/ Types de fondation: SB-SD  
Disponibilidad de repuestos/ Availability of replacement parts/ Disponibilité de pièces de remplacement: 10 años/ 10 years/ 10 années



15 h.

# TORRE FACHADA GLOBO AEROSTATICO

## Hot-air Balloon Tower Play Panel

### Tour Panneau Montgolfière

REF. CERTIFICADO  
Certificate Ref.  
Ref. Certificat

3 / 4

FAC29RT

00029488-02.01

#### DESCRIPCIÓN MATERIALES:

**Postes:** Acero S-235 galvanizado.

**Paneles:** Paneles de polietileno de alta densidad de 20 mm y HPL de 15 mm.

**Piezas de plástico:** Polietileno y polipropileno.

**Piezas metálicas:** Acero S-235, AISI-304, aluminio EN AW 5754-H111 y aluminio anodizado.

**Tornillería:** Acero calidad 8.8 DIN267, AISI-304 o AISI-316.

#### MATERIAL DESCRIPTION:

**Posts:** Galvanized steel S-235.

**Panels:** 20 mm high density polyethylene boards and 15 mm HPL.

**Plastic Parts:** Polyethylene and polypropylene.

**Metallic Parts:** Steel S-235, AISI-304, aluminium EN AW 5754-H111 and aluminium anodized.

**Fixings:** Steel conforming to 8.8 DIN267, AISI-304 or AISI-316.

#### DESCRIPTION DES MATÉRIELS:

**Poteaux:** Galvanisé acier S-235.

**Panneaux:** Planches de polyéthylène d'haute densité de 20 mm et HPL de 15 mm.

**Pièces plastiques:** Polyéthylène et polypropylène.

**Pièces métalliques:** Acier S-235, AISI-304, aluminium EN AW 5754-H11 et aluminium anodisé.

**Visserie:** Acier qualité 8.8 DIN267, AISI-304 ou AISI-316.

GALOPÍN PLAYGROUNDS, S.L. se reserva el derecho de modificar sin previo aviso la información contenida en este documento.

GALOPÍN PLAYGROUNDS, S.L. reserves the right to change the information contained in this document without prior notice.

GALOPÍN PLAYGROUNDS, S.L. se réserve le droit de modifier ses produits sans préavis les informations contenues dans le présent document.

# TORRE FACHADA GLOBO AEROSTATICO

## Hot-air Balloon Tower Play Panel

### Tour Panneau Montgolfière

REF. CERTIFICADO  
Certificate Ref.  
Ref. Certificat

4 / 4

FAC29RT

00029488-02.01

#### PLAN DE MANTENIMIENTO:

**Semanalmente** comprobar de forma visual el estado general del juego, asegurando que no haya roturas o desperfectos peligrosos para los usuarios.

**Mensualmente** comprobar que no haya deformaciones en los paneles.

Comprobar la chapa de deslizamiento que no presente abolladuras ni separaciones con los laterales de polietileno.

Comprobar que los paneles no presenten rozaduras o rayaduras peligrosas.

Asegurar que las barras de seguridad están todas y en su sitio.

Comprobar que los suelos no presenten roturas o desperfectos.

Asegurar que la estabilidad estructural del juego sea la misma del primer día.

Verificar el estado de toda la tornillería y sus protecciones.

**Anualmente** comprobar todas las cimentaciones.

Comprobar todas las soldaduras

#### MAINTENANCE:

**Every week** carry out a visual check on the general state of the element to make sure there are no breakages or damages to endanger users.

**Every month** check that the panels are not deformed.

Check the slide has no dents and has not come away from the plywood sides.

Check that there are no dangerous scrapes or scratches on the panels.

Ensure that the safety bars are all present and in place.

Check that the floors are free from breakages and damage.

Ensure that the element is as structurally stable as when it was new.

Check the state of all the screws, bolts and their protection.

**Every year** check all ground fixings.

Check all welds.

#### PLAN DE MAINTENANCE:

**Chaque semaine** vérifier visuellement l'état général du jeu, en s'assurant qu'il n'y ait rien de cassé ou de détérioré pouvant présenter un danger pour les usagers.

**Chaque mois** vérifier qu'il n'y a pas déformations dans les panneaux.

Vérifier que la plaque ne présente aucune bosse ni séparation avec les côtés en polyéthylène.

Vérifier que les panneaux ne présentent pas éraflures ou rayées dangereuses.

S'assurer que les barres de sécurité soient toutes présentes et à leur place.

Vérifier que les sols ne présentent pas ruptures ni détériorations.

S'assurer que la stabilité structurelle du jeu soit identique à celle du premier jour

Vérifier l'état de toute la visserie et de sa protection.

**Chaque année** vérifier toutes les fondations.

Vérifier toutes les soudures.

GALOPÍN PLAYGROUNDS, S.L. se reserva el derecho de modificar sin previo aviso la información contenida en este documento.

GALOPÍN PLAYGROUNDS, S.L. reserves the right to change the information contained in this document without prior notice.

GALOPÍN PLAYGROUNDS, S.L. se réserve le droit de modifier ses produits sans préavis les informations contenues dans le présent document.